

000000 24050500

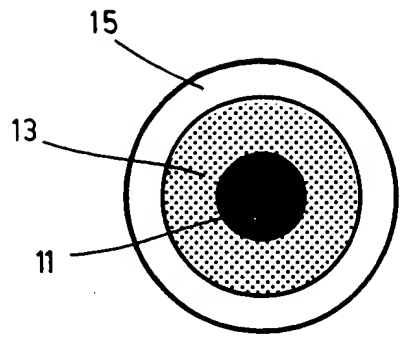


FIG. 1

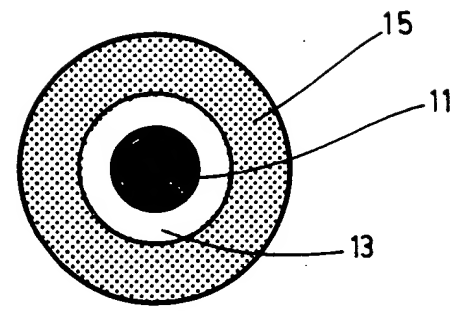


FIG. 2a

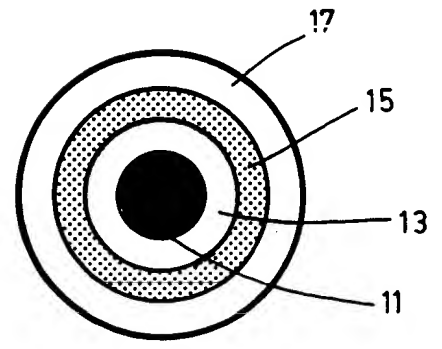


FIG. 2b

S. Hays

BEST AVAILABLE COPY

00F090 24098500

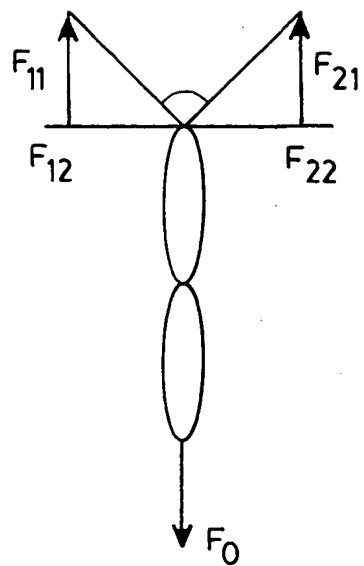


FIG. 3

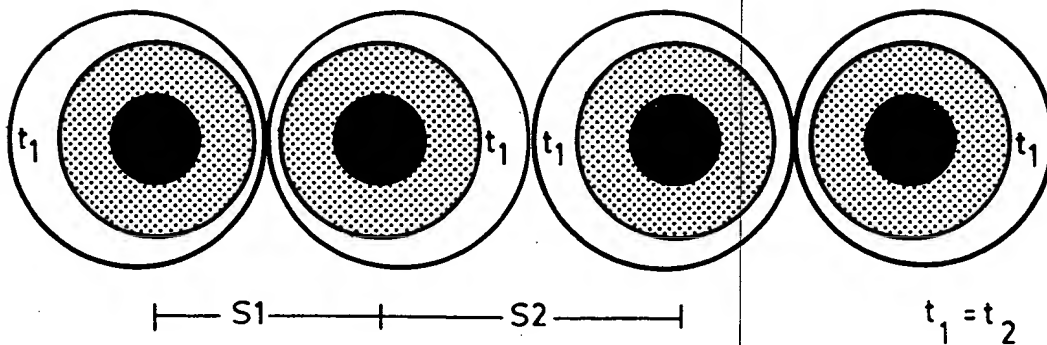


FIG. 4a

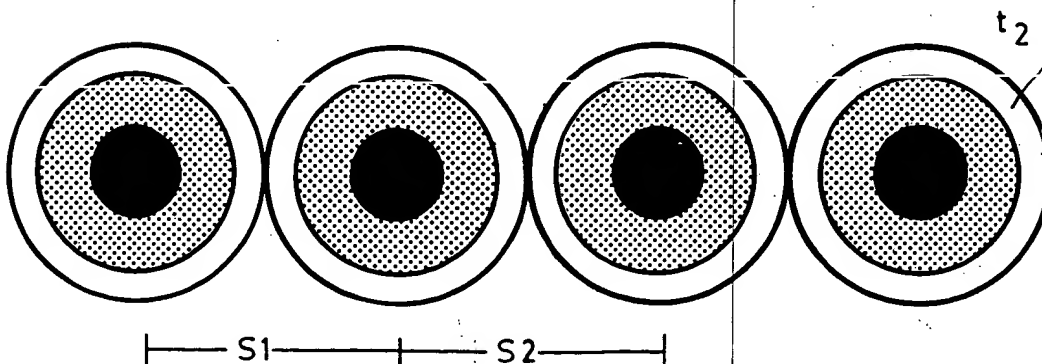


FIG. 4 b
(PRIOR ART)

BEST AVAILABLE COPY